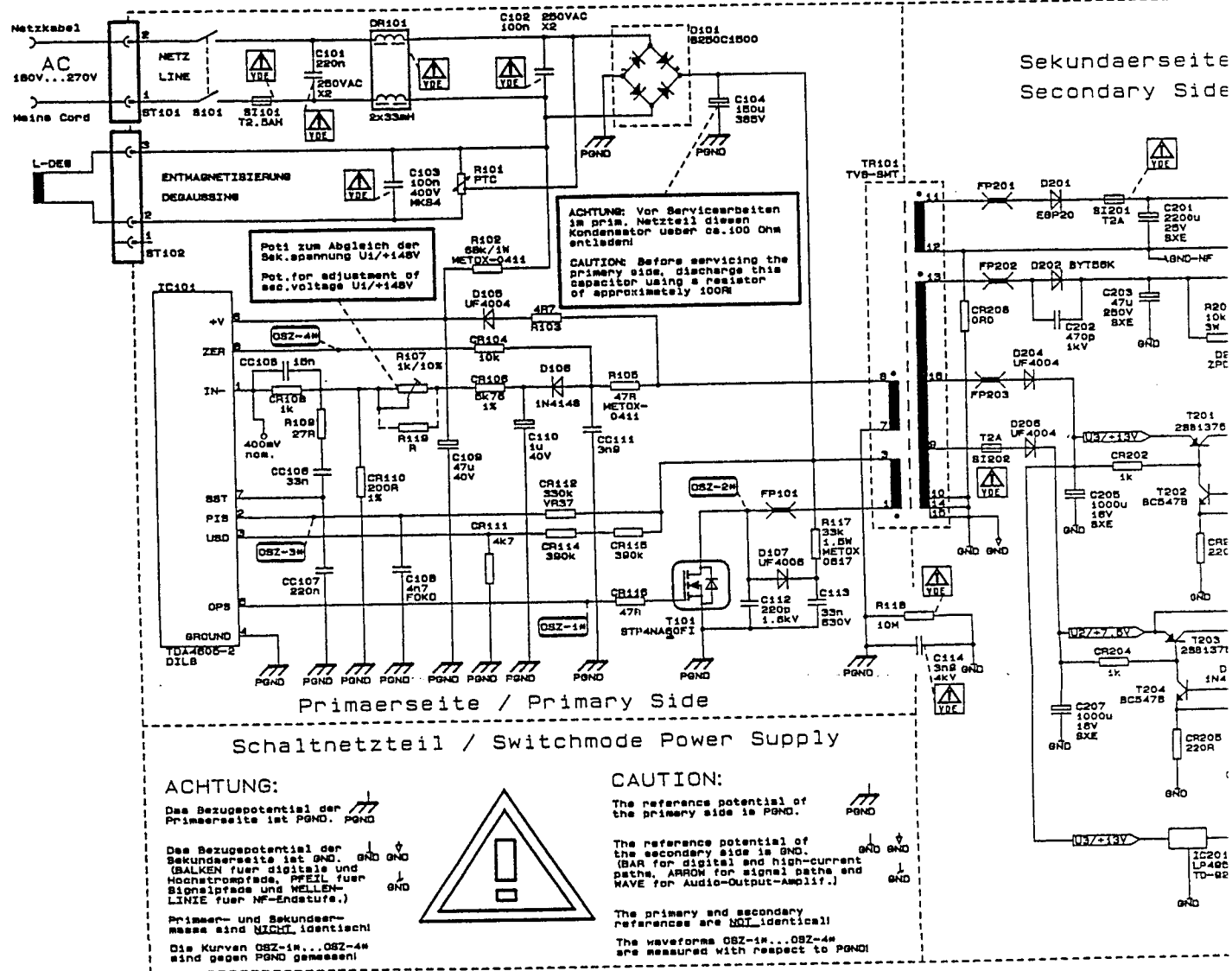
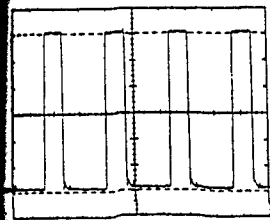


Schaltbild Ablenk- und Netzteil TV 8 Circuit diagram deflection and power supply TV 8

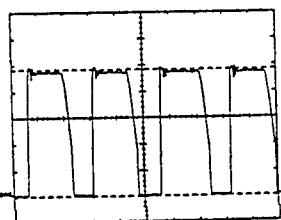


Oscillogramme Wave forms

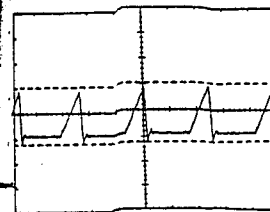
OSZ-1*
12 Vss, 5 µs/Div.
TDA 4605
Pin 5



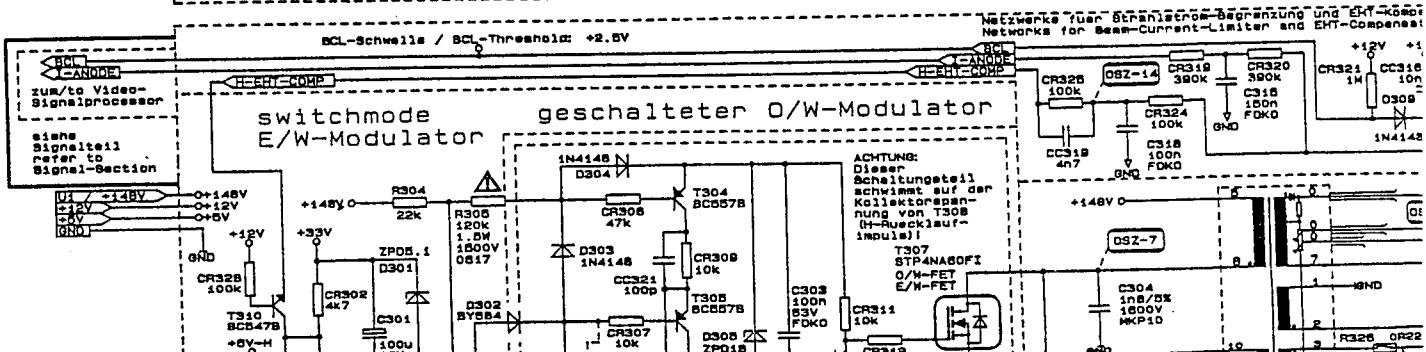
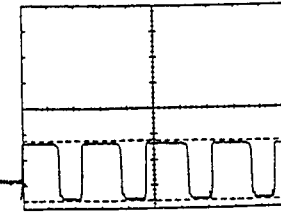
OSZ-2*
480 Vss, 5 µs/Div.
T 101 Drain



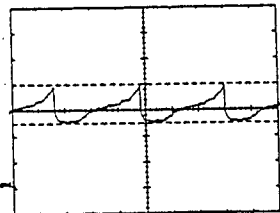
OSZ-3*
1,125 Vss, 5 µs/Div.
TDA 4605
Pin 2



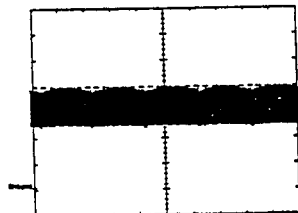
OSZ-4*
1,2 Vss, 5 µs/Div.
TDA 4605
Pin 8



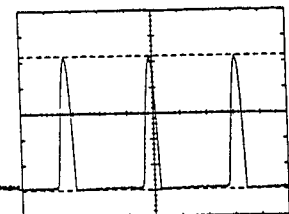
OSZ-5a
3 Vss, 20 μ s/Div.
T 303 Kollektor



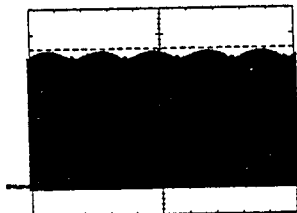
OSZ-5b
3 Vss, 10 ms/Div.
T 303 Kollektor



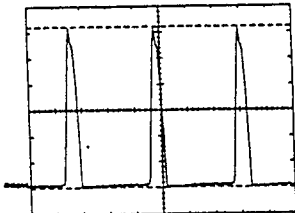
OSZ-6a
1,04 kVss, 20 μ s/Div.
T 303 Kollektor



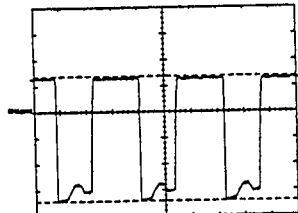
OSZ-6b
1,086 kVss, 10 ms/Div.
T 308 Kollektor



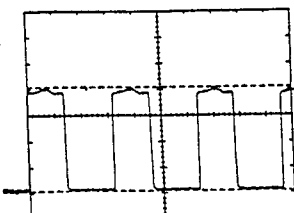
OSZ-7
1,24 kVss, 20 μ s/Div.
T 307 Drain



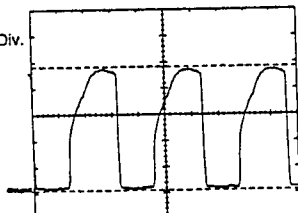
OSZ-8
2,4 Vss, 20 μ s/Div.
T 301 Basis



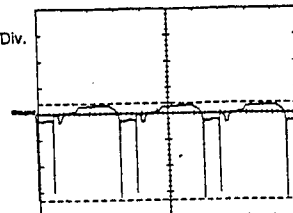
OSZ-9
4 Vss, 20 μ s/Div.
T 301 Kollektor



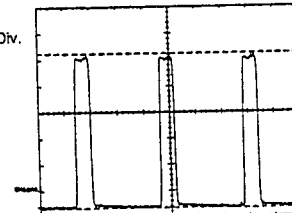
OSZ-10
23,6 Vss, 20 μ s/Div.
T 309 Kollektor



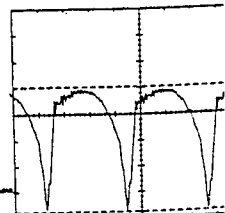
OSZ-11
18,6 Vss, 20 μ s/Div.
TR 301
Pin 4



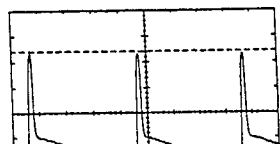
OSZ-12
5,9 Vss, 20 μ s/Div.
H-Flyback



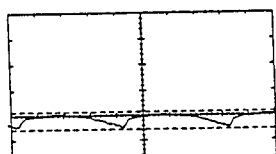
OSZ-13a
9,6 Vss, 20 μ s/Div.
TR 302
Pin 7



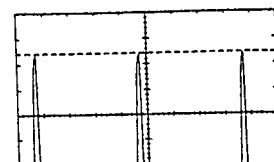
OSZ-16
50 Vss, 5 ms/Div.
TDA 8170
Pin 5



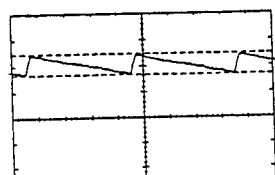
OSZ-17
3,5 Vss, 5 ms/Div.
TDA 8170
Pin 3



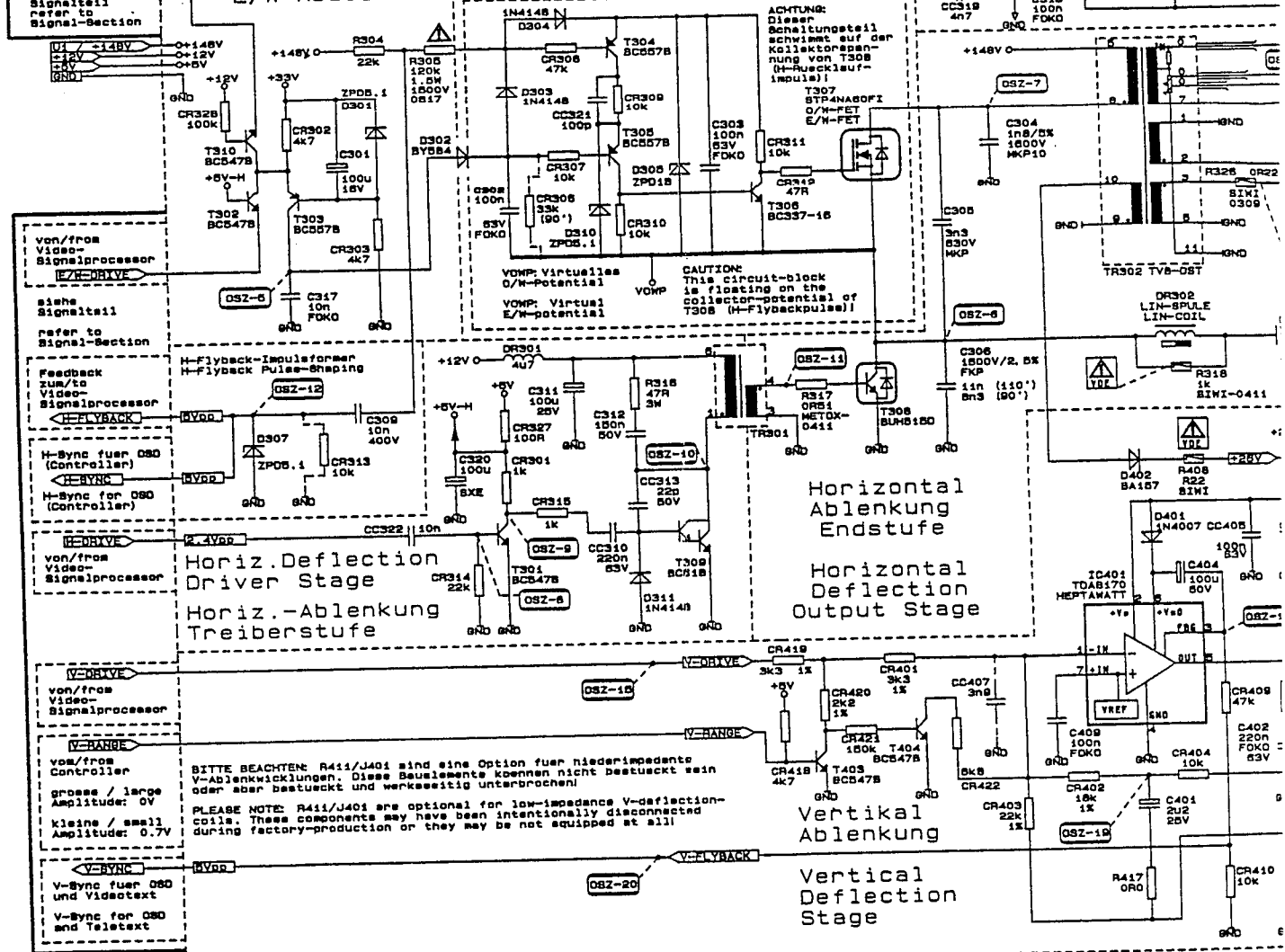
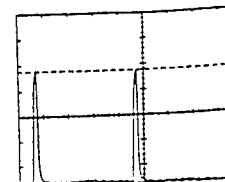
OSZ-18
27 Vss, 5 ms/Div.
TDA 8170
Pin 3

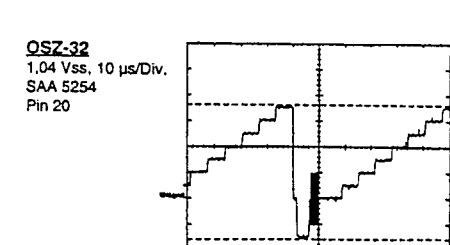
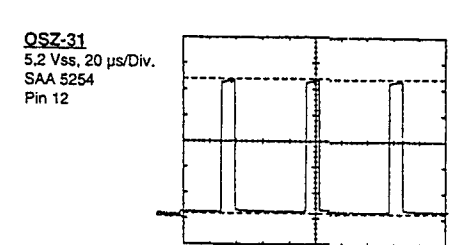
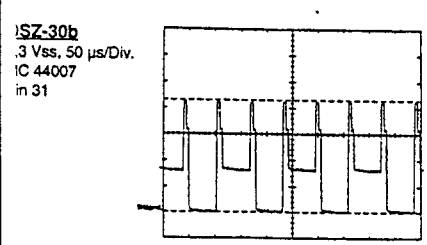
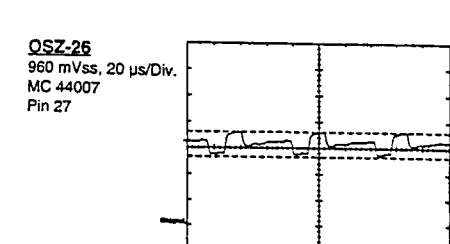
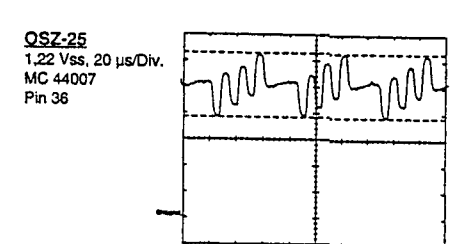
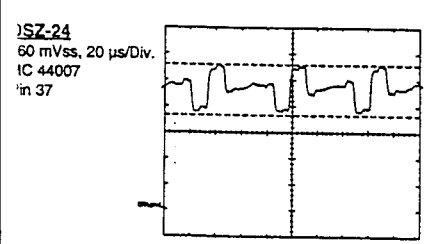
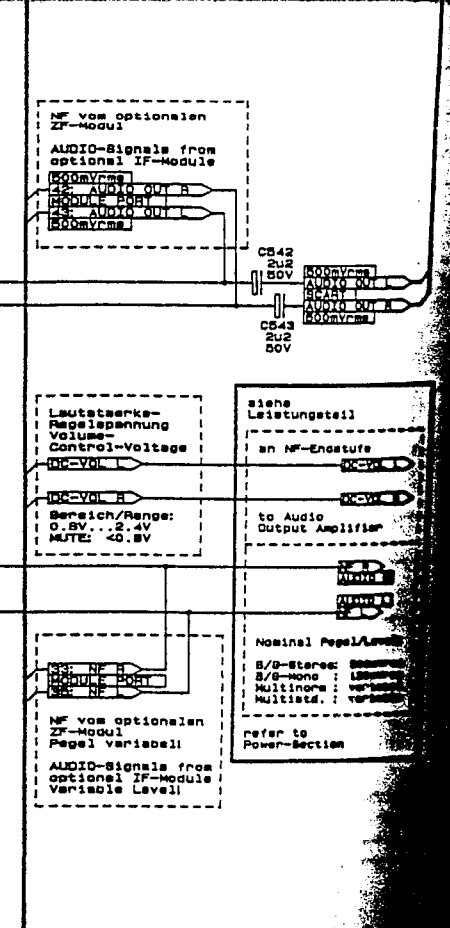
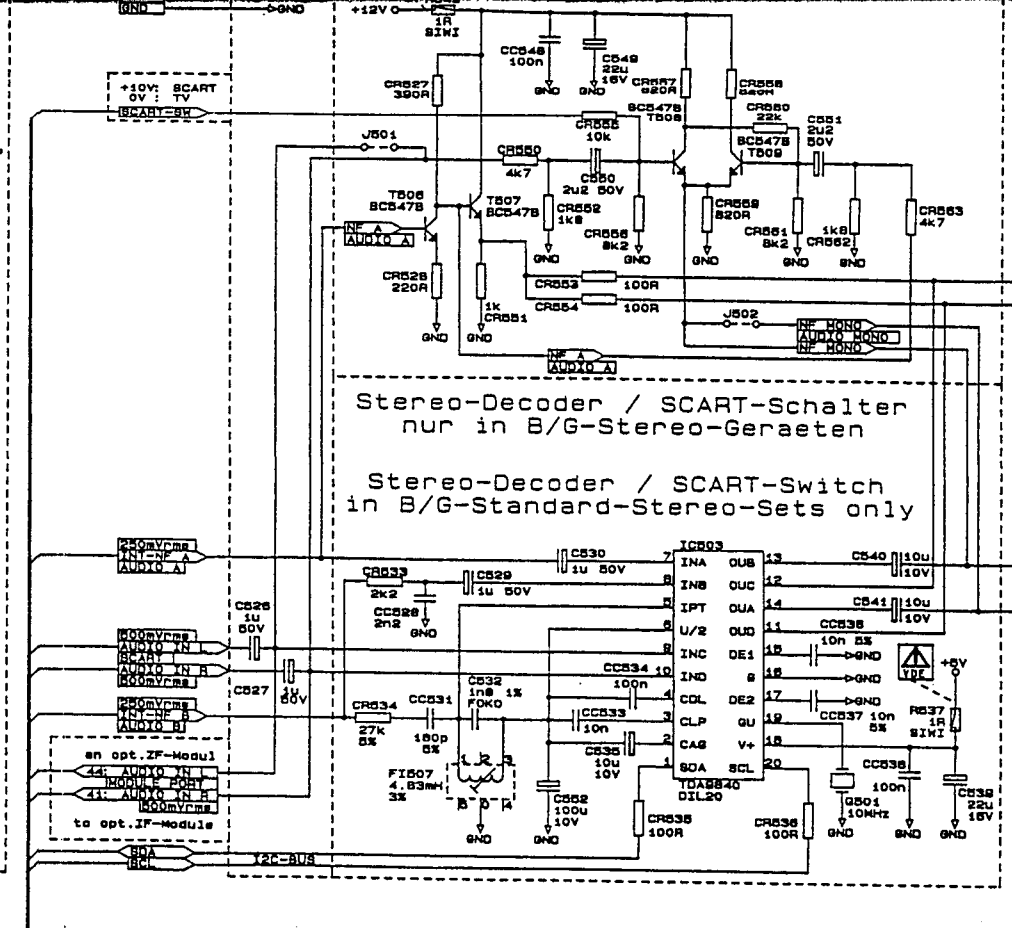
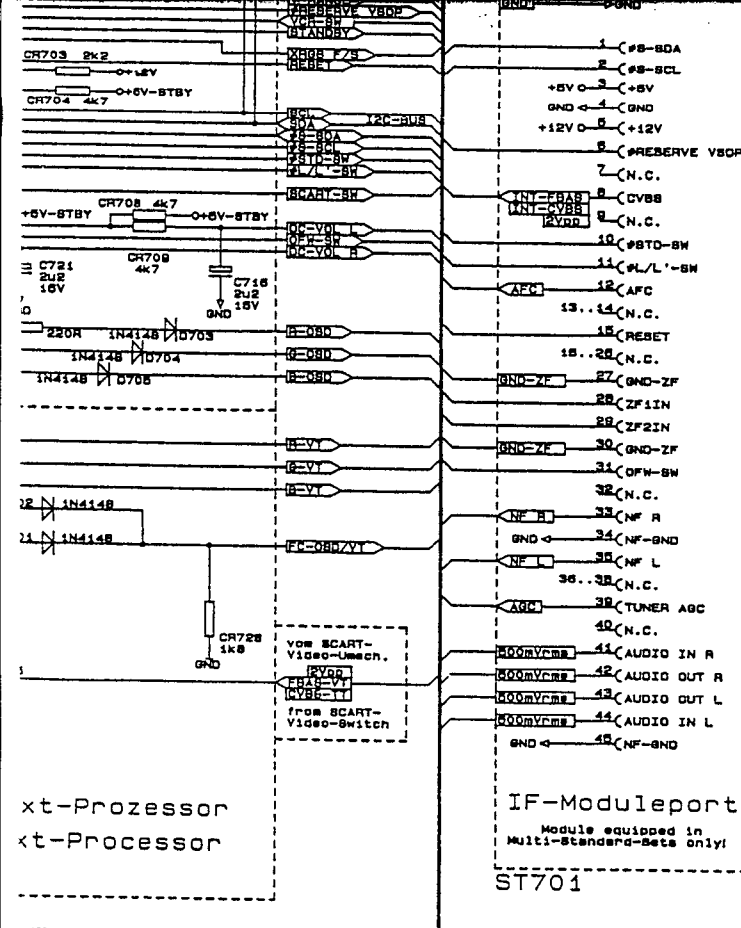


OSZ-19
1,6 Vss, 5 ms/Div.
CR 402/CR 404



OSZ-20
4,5 Vss, 5 ms/Div.
CR 409/CR 410





Hinweis über Oszillogramme/Observation of wave forms

- AC: 220 V
- Picture tube: A 66 EAS 13 X 01 Videocolor
- Test pattern: Grautreppe/Standard bar signal Osz. Farbbalken/Colour bar signal Osz.
- Brightness: Middle position
- Colour: Middle position
- Contrast: Middle position
- Volume: Minimum position

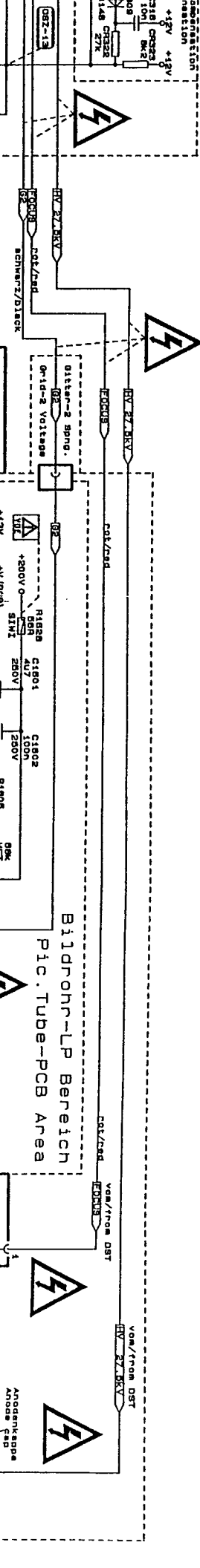
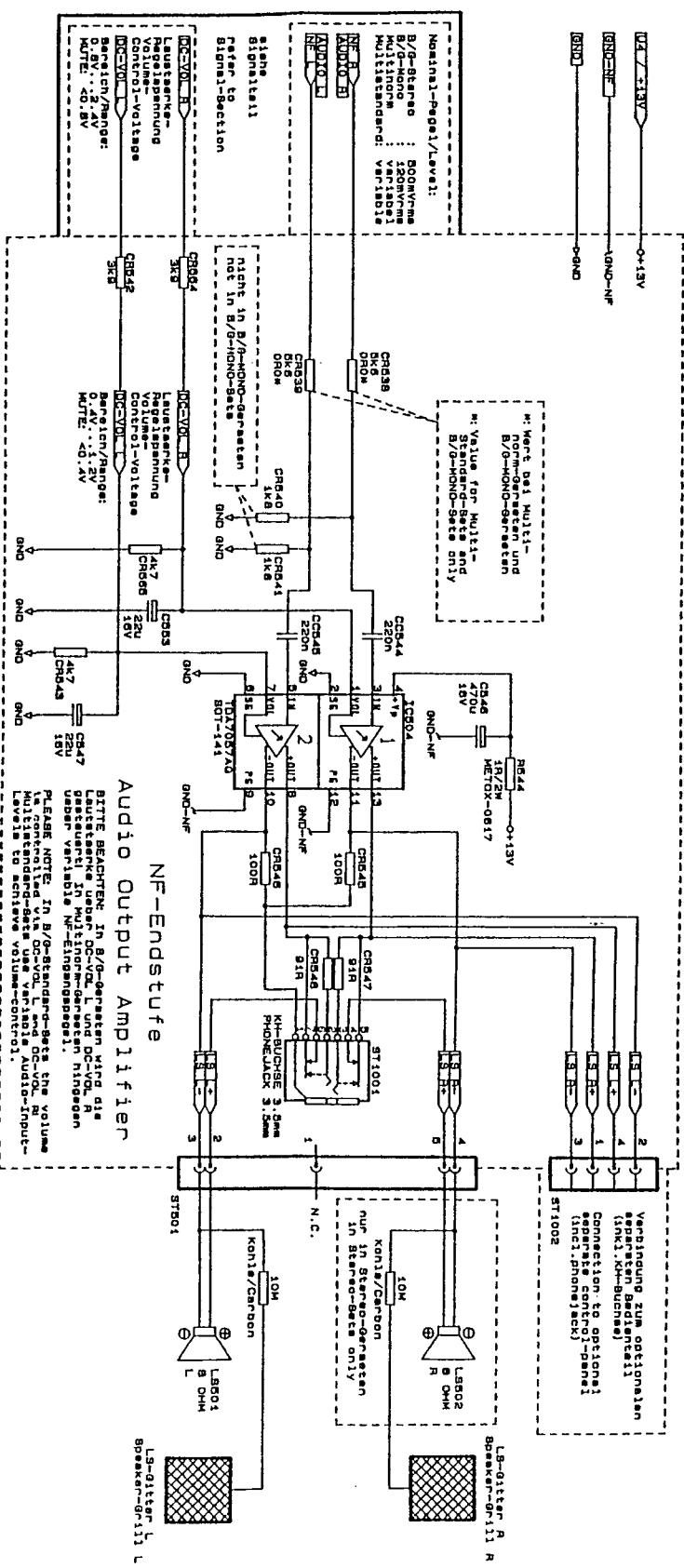
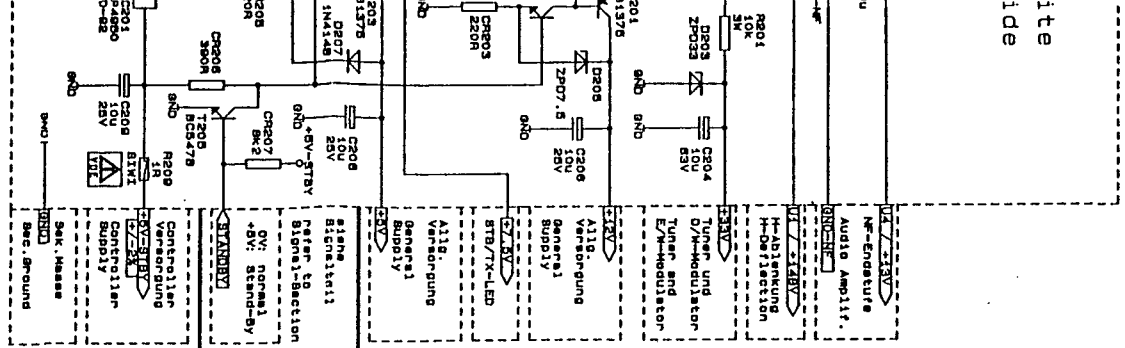
Änderungen vorbehalten!/Modification reserved!

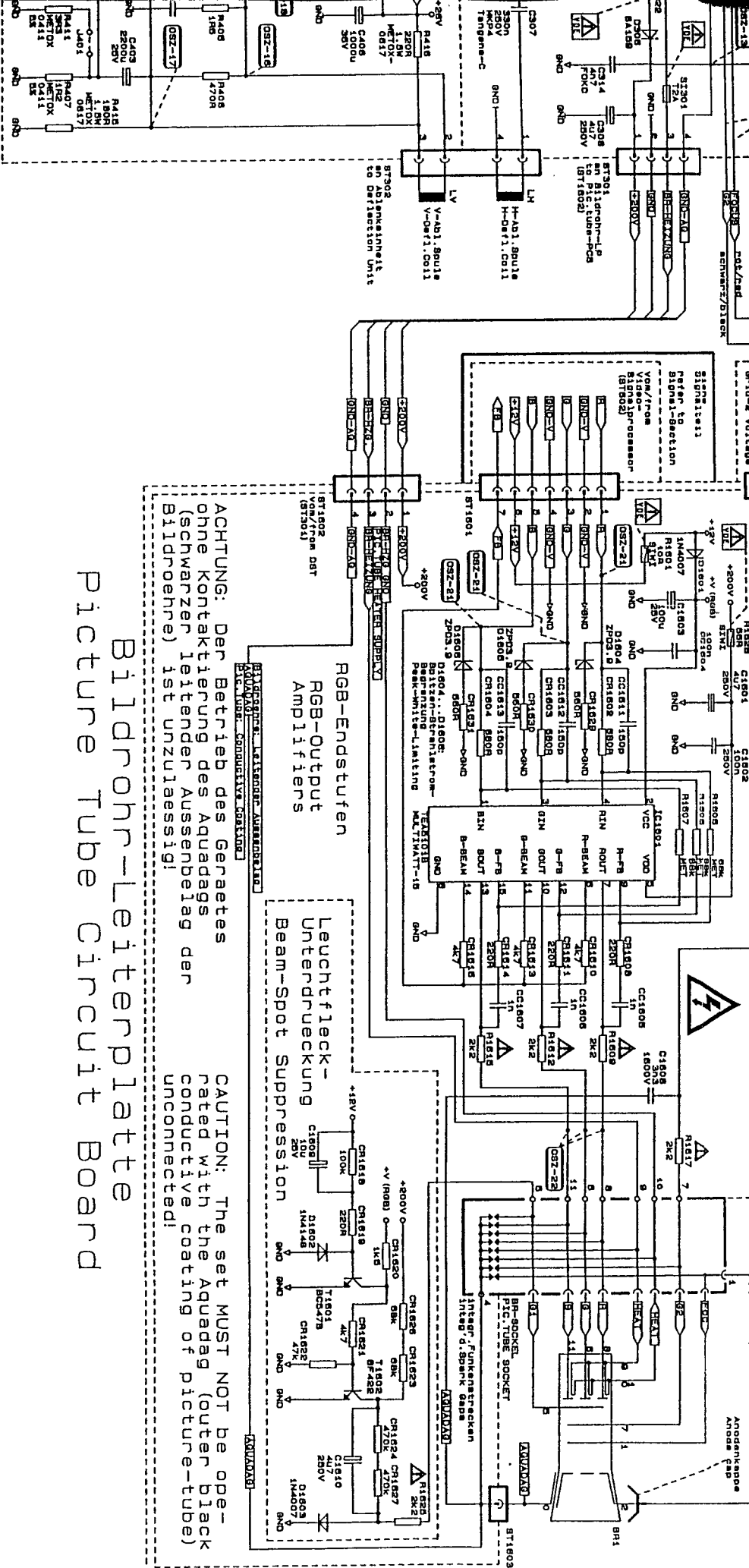
Diese Serviceunterlagen wurden ausschließlich für autorisiertes Fachpersonal hergestellt. Für Eingriffe durch nicht autorisierte Personen übernimmt SCHNEIDER keine Haftung.

This Service-Diagram is intended for the exclusive use of authorized qualified personnel. SCHNEIDER won't take any liability for interferences by unauthorized persons and the consequences thereof.

Verwenden Sie bei Arbeiten am Gerät grundsätzlich einen Trennrafo und beachten Sie die gültigen Sicherheits- und Handhabungsvorschriften (auch ESD)!

Always use an isolating-transformer and observe all common handling and safety-precautions when servicing the set! ESD-sensitive device!

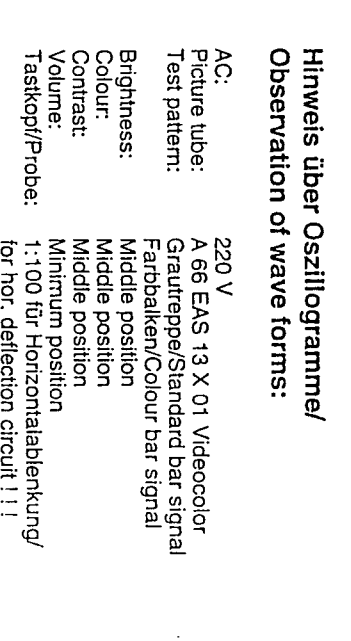
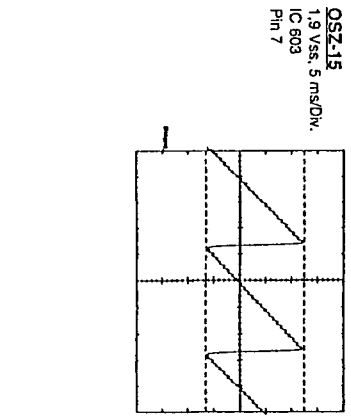
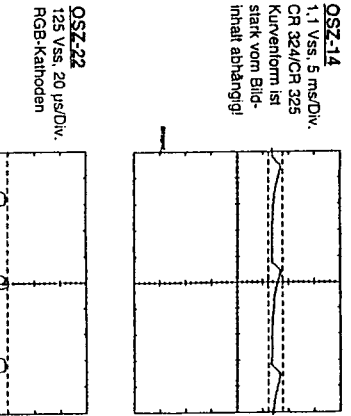
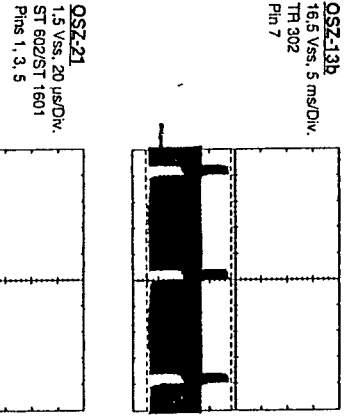




ACHTUNG: Der Betrieb des Gerates ohne Kontaktierung des Aquadags (schwarzer leitender Aussenbelag der Bildrohre) ist unzulassig!

Bildrohr-Leitertafel Picture Tube Circuit Board

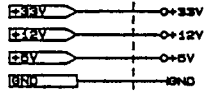
CAUTION: The set MUST NOT be operated with the Aquadag (outer black conductive coating of picture-tube) unconnected!



Hinweis über Oszillogramme/ Observation of wave forms:

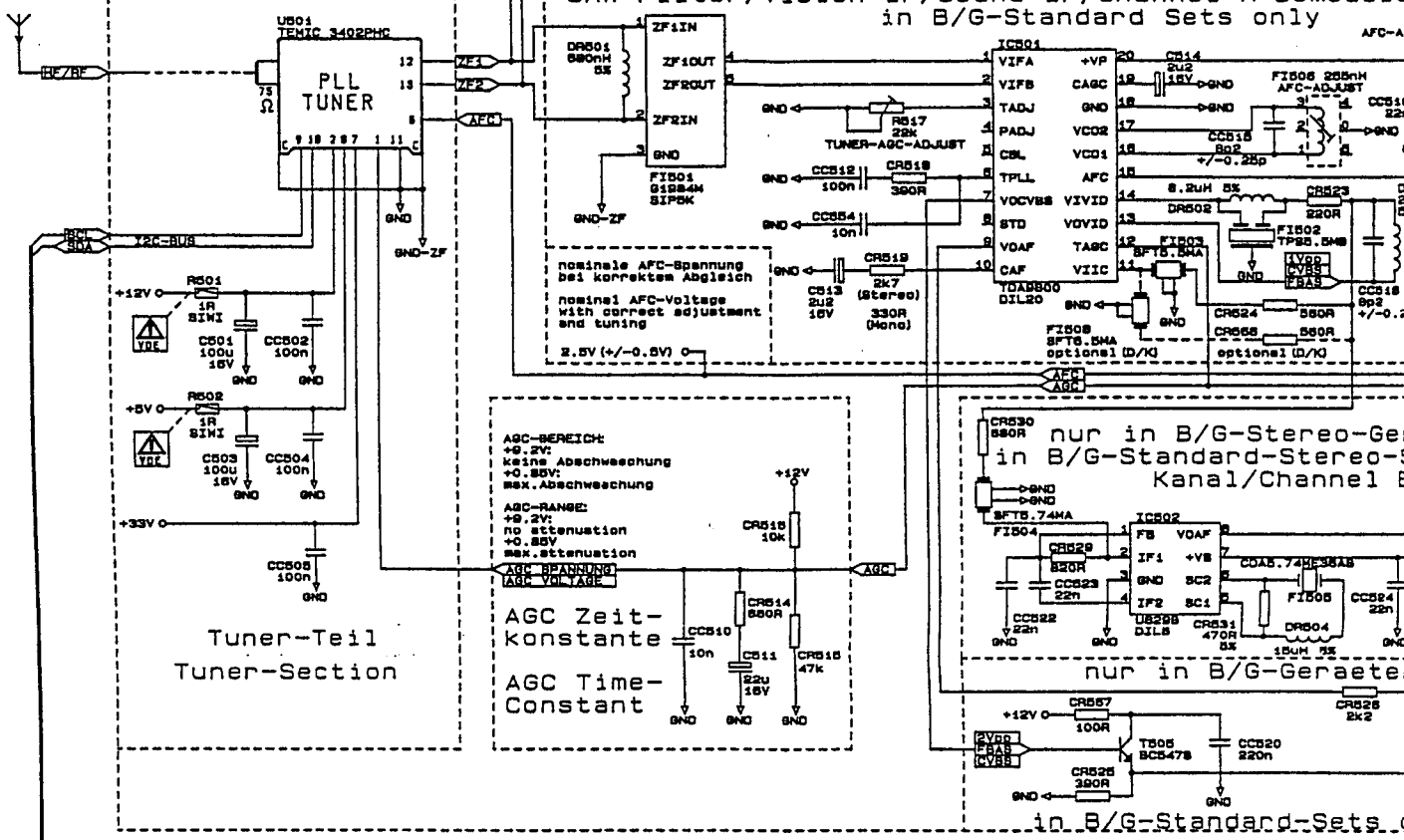
- AC: 220 V
- Picture tube: A 66 EAS 13 X 01 Videocolor
- Test pattern: Grautreppe/Standard bar signal
- Brightness: Farbbalken/Colour bar signal
- Colour: Middle position
- Contrast: Middle position
- Volume: Minimum position
- Taskkopf/Probe: 1:100 für Horizontalablenkung/
for hor. deflection circuit !!!

Änderungen vorbehalten/Modification reserved!



OFW/Bild-ZF/Ton-ZF/Kanal A Demodulator
 nur in B/G-Geraeten

SAW-Filter/Vision-IF/Sound-IF/Channel A Demodulator
 in B/G-Standard Sets only

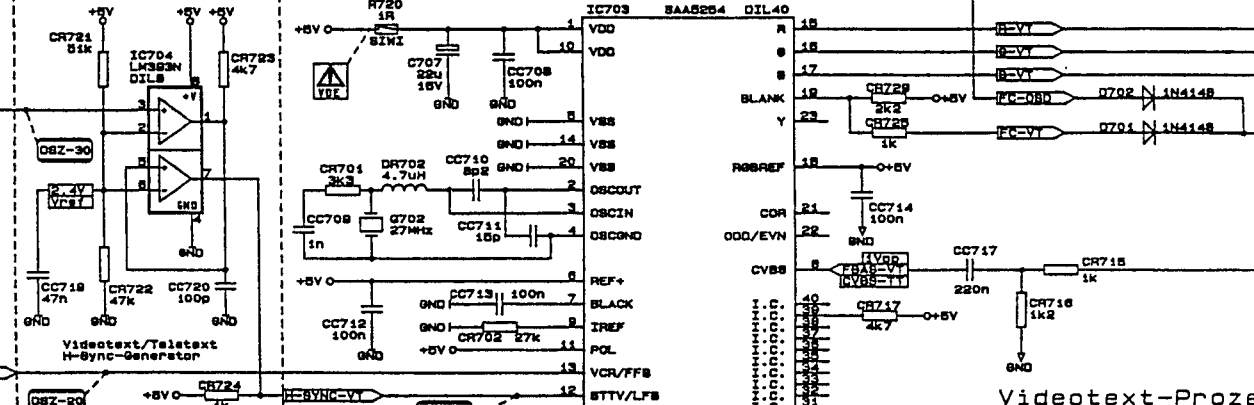
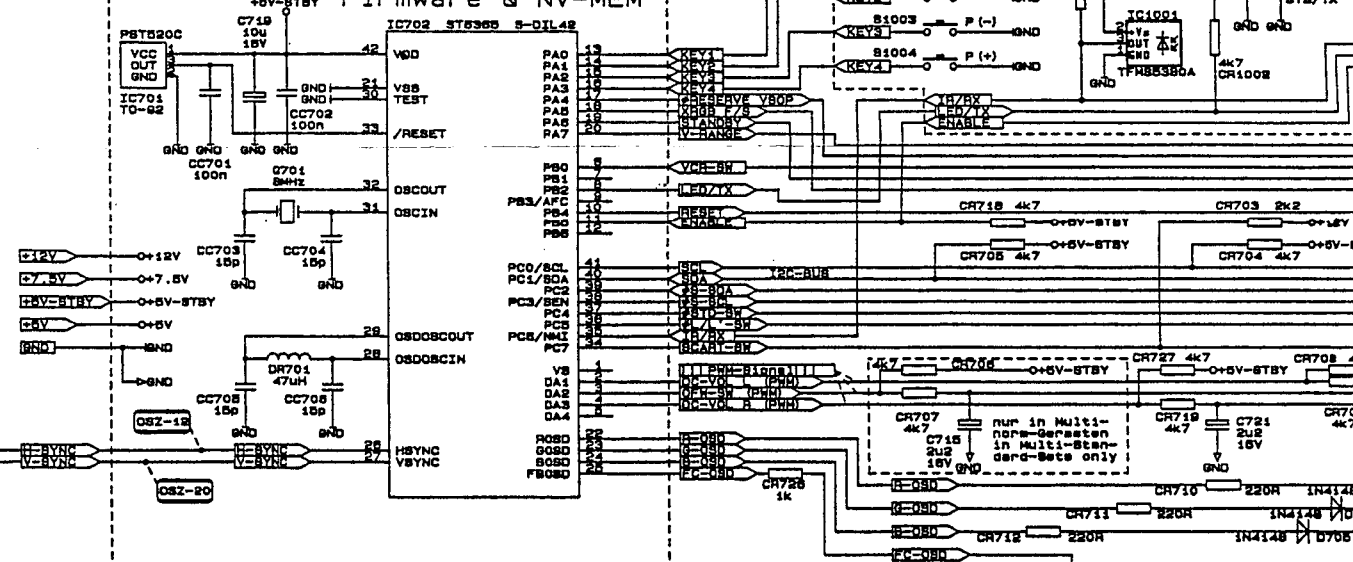


BITTE BEACHTEN: Teile, die mit dem Zeichen **VDE** markiert sind, entsprechen VDE- oder IEC-Richtlinien und sind fuer die ELEKTRISCHE SICHERHEIT des Gerates notwendig, waehrend Teile, die mit dem Zeichen **A** versehen sind, die KORREKTE FUNKTION des Gerates gewaehrleisten. Verwenden Sie beim Tausch nur die spezifizierten Typen!

PLEASE NOTE: Components labeled with the symbol **VDE** conform with VDE guidelines and are essential for ELECTRICAL SAFE OPERATION of the set while components that are assigned to the symbol **A** are required for CORRECT PERFORMANCE. Use specified types only, when replacing!

BITTE BEACHTEN: Teile mit dem Prefix "p" (z.B. "82T0-SW") sind als Open-Drain mit dem Pull-Up-Widerstand auf dem optionalen ZF-Modul konfigurierbar.

System-Controller
incl. On-Chip-OSD-Generator, Firmware & NV-MEM



Service - Info

Spare part : Service kit power supply
Part number : 0104740
Concern : Chassis TV 8 / TV 8.1

Info 220

The service kit includes all parts that may be damaged by breakdown of the power supply. As mutual influences caused by the failure of one part are possible, in general all parts should be exchanged.

Service kit power supply Part number: 0104740

consist of:	CR 112	chip resistor 330 K Ω	0023443
	CR 116	chip resistor 47 Ω	0023544
	IC 101	IC TDA 4605-2	0061056
	C 104	electrolyt cap. 150 μ F 385 V	0061924
	C 108	capacitor 4,7 nF	0001463
	C 110	electrolyt cap. 1 μ F 63 V	0023957
	C 202	capacitor 470 pF	0061101
	CC 111	chip capacitor 3,9nF	0061666
	T 101	transistor STP4NA60FI	0061894
	D 105	diode UF 4004	0061015
	D 106	diode 1N4148	0038541
	D 107	diode UF 4006	0061016
	Service info power supply kit		0104741

